

metabo®

PROFESSIONAL POWER TOOL SOLUTIONS

KS 216 M

KGS 216 M

KGS 254 M

KGS 305 M

KGS 18 LTX BL 216

KGS 18 LTX BL 254

KGS 18 LTX BL 305

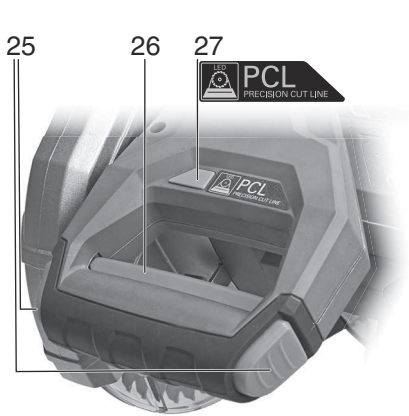
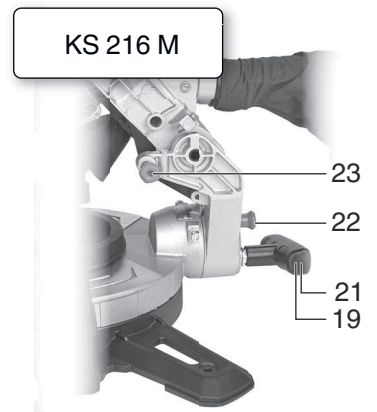
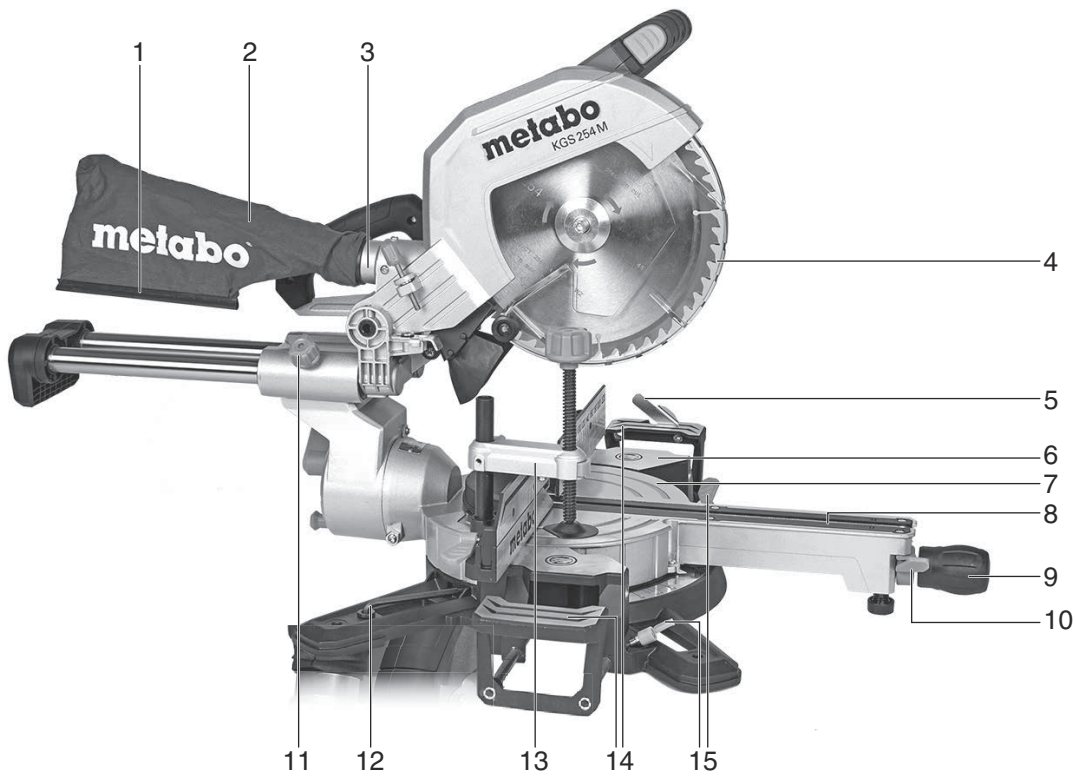


BG Превод на оригиналната инструкция за експлоатация.

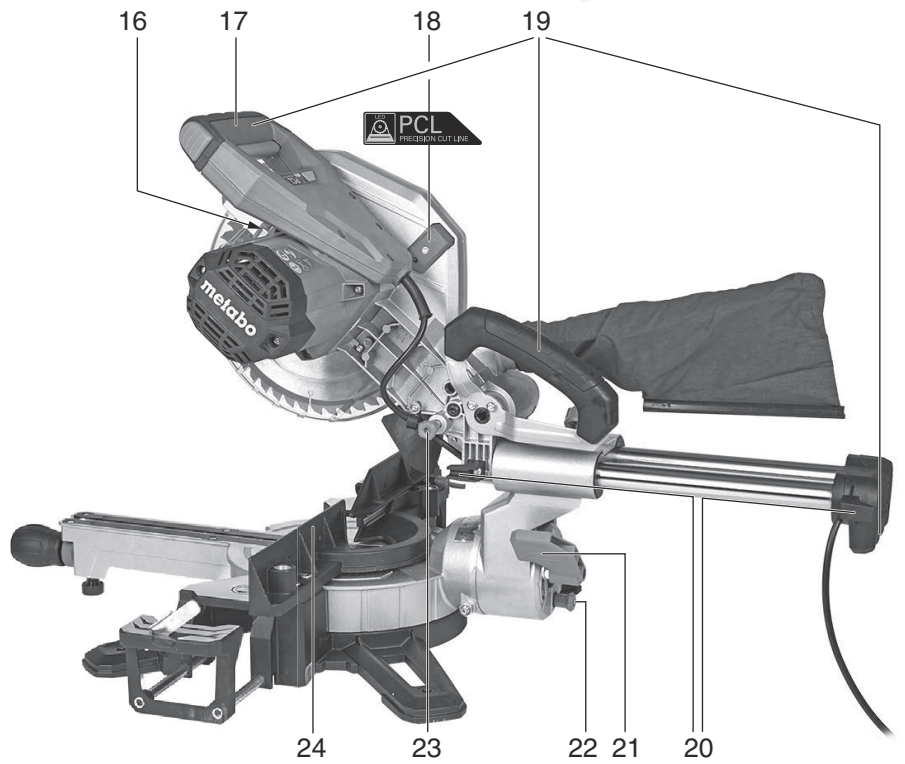
euromaster

“Евромастер Импорт - Експорт” ООД е официален представител на производителя. Адрес на управление на фирмата: гр. София 1231, бул. “Ломско шосе” 246, тел. 0700 44 155, www.euromasterbg.com; e-mail: info@euromasterbg.com

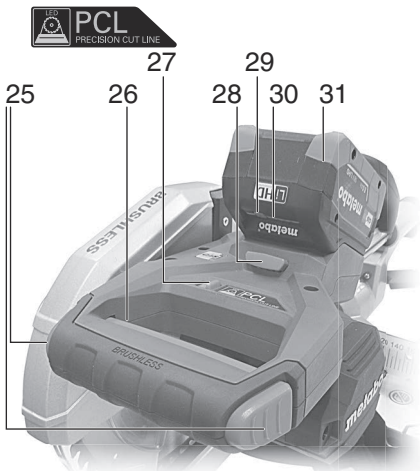
www.metabo.com



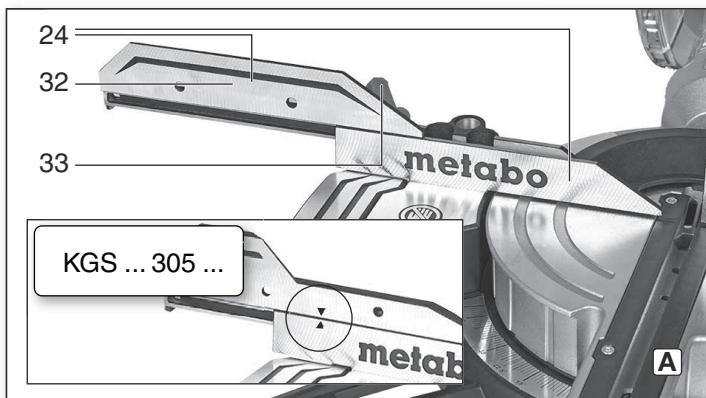
PCL
PRECISION CUT LINE



PCL
PRECISION CUT LINE

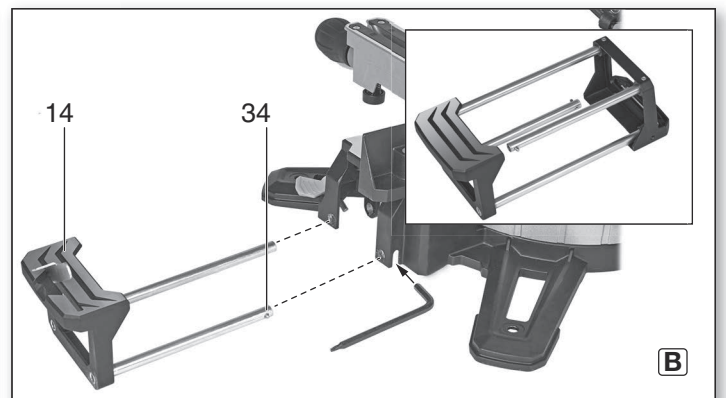


PCL
PRECISION CUT LINE

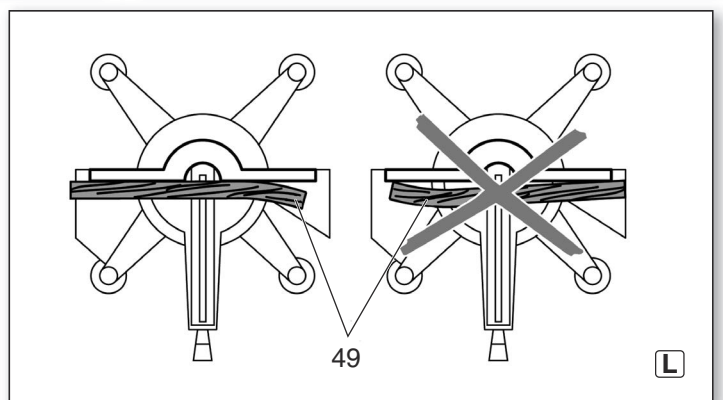
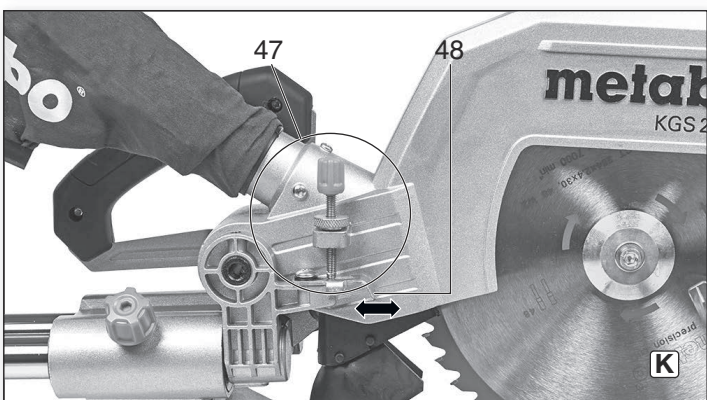
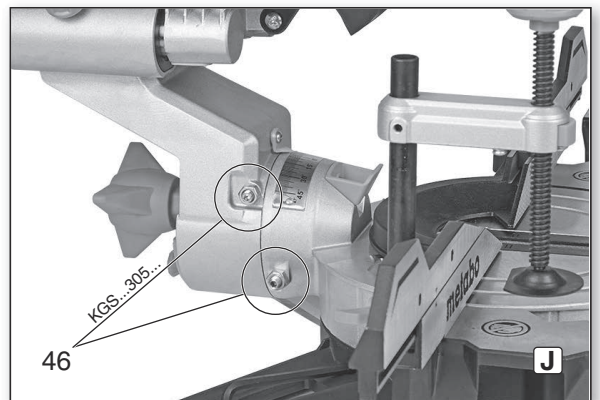
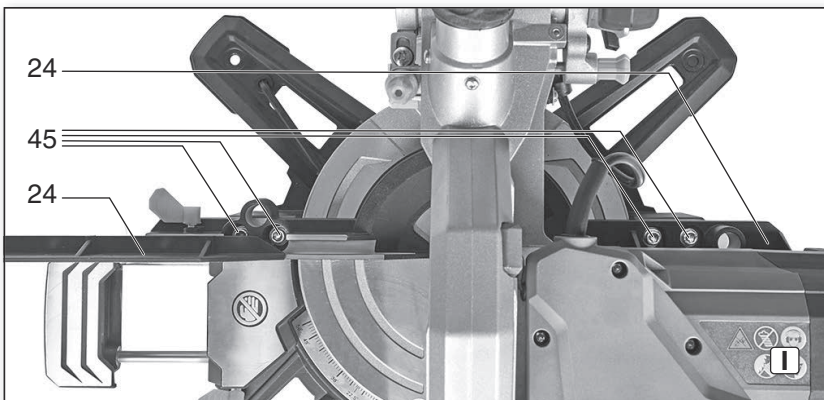
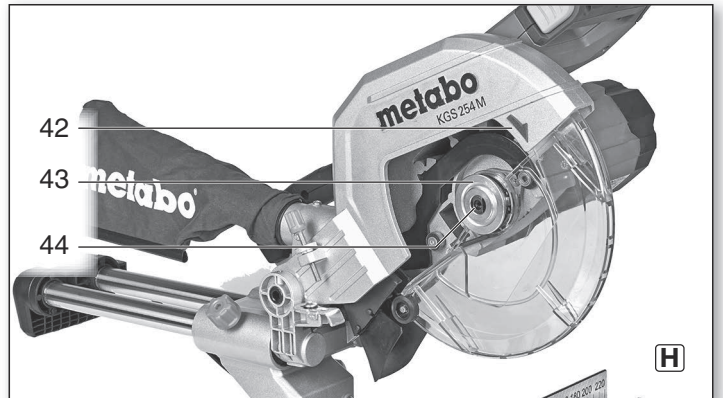
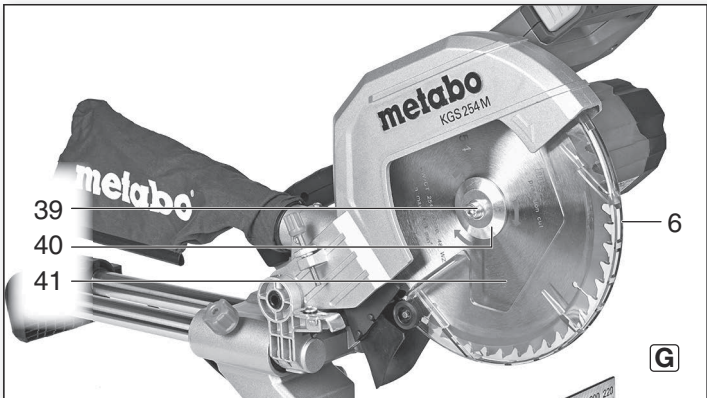
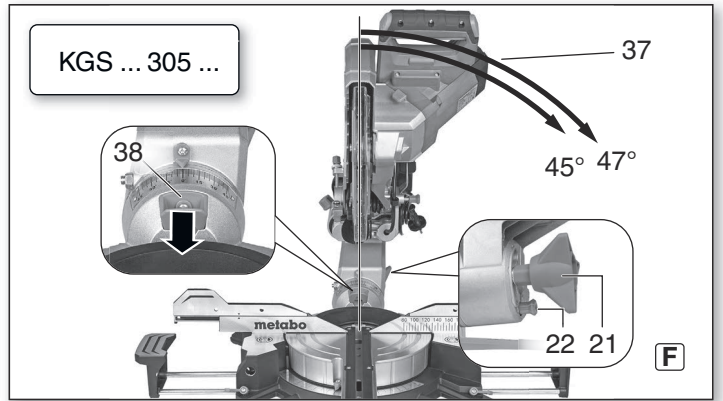
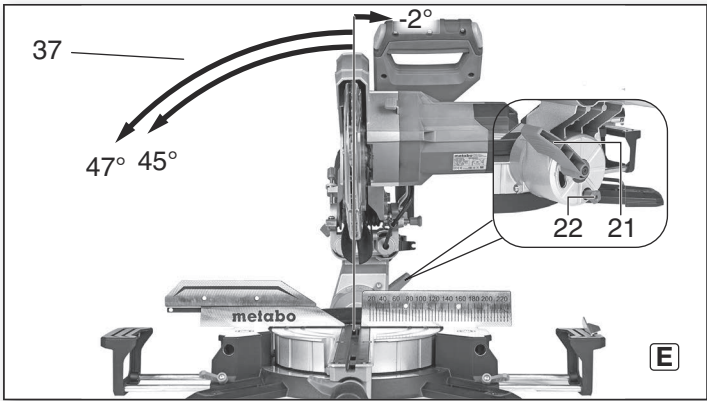
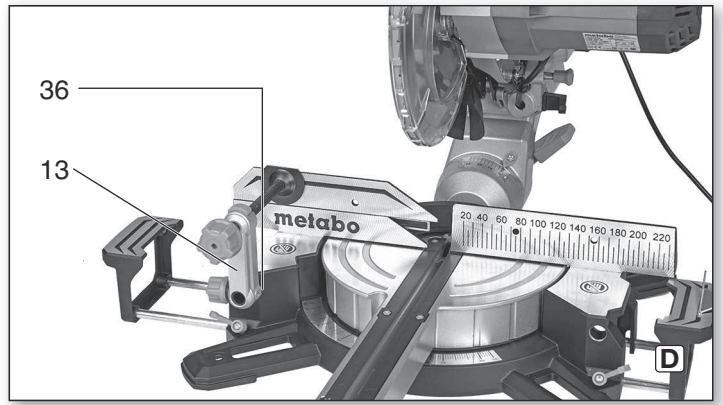
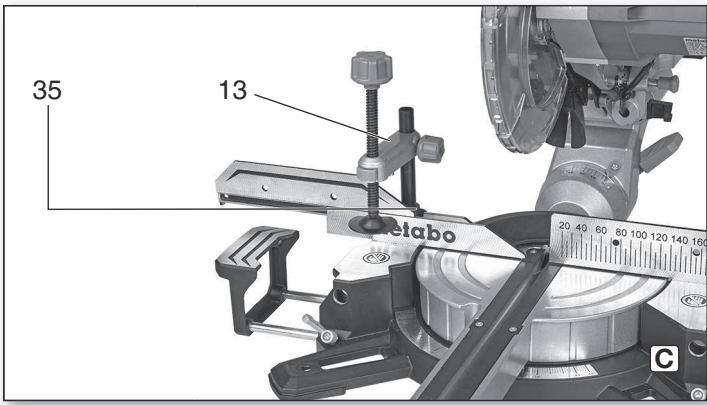


KGS ... 305 ...

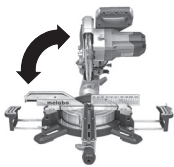
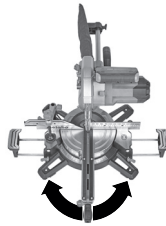
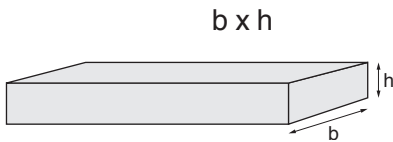
A



B



		KS 216 M	KGS 216 M	KGS 254 M	KGS 305 M	KGS 18 LTX BL 216	KGS 18 LTX BL 254	KGS 18 LTX BL 305
*1) Serial Number		10216..	13216..	13254..	13305...	14216...	14254...	14305...
U	V	220-240 V ~ (50-60 Hz)	220-240 V ~ (50-60 Hz)	220-240 V ~ (50-60 Hz)	220-240 V ~ (50-60 Hz)	18 V	18 V	18 V
I	A	5,3	5,6	7,5	8,0	-	-	-
F	A	T 10 A	T 10 A	T 10 A	T 10 A	-	-	-
P₁	kW	1,1 kW (S1) 1,35 kW (S6 20%)	1,2 kW (S1) 1,5 kW (S6 20%)	1,45 kW (S1) 1,8 kW (S6 20%)	1,6 kW (S1) 2,0 kW (S6 20%)	-	-	-
IP	-	IP 20	IP 20	IP 20	IP 20	-	-	-
n₀	/min, rpm	5000	5000	4500	3700	5000	4000	3700
v₀	m/s	57	57	60	59	57	53	59
D	mm	216	216	254	305	216	254	305
d	mm	30	30	30	30	30	30	30
b	mm	2,4	2,4	2,6	3,0	2,4	2,6	3,0
A	mm	477 x 463 x 490	710 x 476 x 512	726 x 485 x 543	780 x 500 x 657	710 x 476 x 512	726 x 485 x 543	780 x 500 x 657
m	kg	8,4	13,4	16	18,6	12,8	14,8	17,4
D_{1-i}	mm	35	35	35	35	35	35	35
D_{1-a}	mm	41	41	41	41	41	41	41
D₂	m³/h	460	460	460	460	460	460	460
D₃	Pa	530	530	530	530	530	530	530
D₄	m/s	20	20	20	20	20	20	20
L_{pA}/K_{pA}	dB(A)	85,4 / 3	85,5 / 3	86,6 / 3	87,4 / 3	91 / 3	91 / 3	98 / 3
L_{WA}/K_{WA}	dB(A)	98,4 / 3	98,5 / 3	99,6 / 3	100,4 / 3	101 / 3	100 / 3	107 / 3



KS 216 M					
b x h (mm)	0°	15°	22,5°	30°	45°
0°	120 x 60	110 x 60	105 x 60	100 x 60	80 x 60
45°	120 x 45	110 x 45	105 x 45	100 x 45	80 x 45

KGS 216 M, KGS 18 LTX BL 216					
b x h (mm)	0°	15°	22,5°	30°	45°
0°	305 x 70	295 x 70	280 x 70	260 x 70	215 x 70
45°	305 x 40	295 x 40	280 x 40	260 x 40	215 x 40

KGS 254 M, KGS 18 LTX BL 254					
b x h (mm)	0°	15°	22,5°	30°	45°
0°	305 x 92	295 x 92	280 x 92	260 x 92	215 x 92
45°	305 x 48	295 x 48	280 x 48	260 x 48	215 x 48

KGS 305 M, KGS 18 LTX BL 305						
b x h (mm)	0°	15°	22,5°	30°	45°	60°
0°	305 x 110	309 x 110	296 x 110	273 x 110	215 x 110	160 x 110
45° L	305 x 55	295 x 55	280 x 67	260 x 67	215 x 67	-----
45° R	305 x 40	295 x 40	280 x 40	260 x 40	215 x 40	160 x 40

CE *2) 2014/30/EU, 2006/42/EC, 2011/65/EU
 *3) EN 62841-1:2015, EN 62841-3-9:2021, EN IEC 63000:2018

2022-03-09, Bernd Fleischmann *Ppa. B.F.*
 Direktor Produktentstehung & Qualität (Vice President Product Engineering & Quality)
 *4) Metabowerke GmbH - Metabo-Allee 1 - 72622 Nuertingen, Germany

Оригинална инструкция

Съдържание

1. Декларация за съответствие
2. Правилна употреба
3. Общи инструкции за безопасност
4. Специални инструкции за безопасност
5. Схема
6. Монтаж и транспорт
7. Уредът в подробности
8. Пускане в експлоатация
9. Обслужване
10. Ремонт и поддръжка
11. Съвети и трикове
12. Принадлежности
13. Ремонт
14. Защита на околната среда
15. Проблеми и неизправности
16. Технически данни

1. Декларация за съответствие

Декларираме на собствена отговорност: Циркулярите за рязане под ъгъл, идентифицирани чрез тип и сериен номер *1), отговарят на всички действащи разпоредби на директивите *2) и стандартите *3). Техническа документация при *4) - Виж страница 4.

2. Правилна употреба

Циркулярът за рязане по ъгъл е подходящ за надлъжни и напречни разрези, разрези под наклон, разрези под ъгъл и разрези под ъгъл с наклон на двете страни. Само при KGS... Освен това могат да се правят и канали.

Могат да се обработват само материали, за които е подходящ съответният трион (разрешени триони виж глава 12. Принадлежности).

Трябва да се спазват разрешените размери на детайлите (виж глава 16. Технически данни).

Не трябва да се режат детайли с обло или неправилно сечение (като например дърва за огрев), тъй като при рязане те не се държат сигурно. При рязането на изправени плоски детайли за по-сигурно водене трябва да се използва подходящ помощен ограничител.

Всяка друга употреба е неправилна. При неправилна употреба, промени на уреда или използване на части, които не са проверени и одобрени от производителя могат да възникнат непредвидими щети!

3. Общи инструкции за безопасност



Обърнете внимание на местата в текста, обозначени с този символ за Вашата лична защита и за защитата на Вашия електрически инструмент!



ПРЕДУПРЕЖДЕНИЕ – За да се намали рискът от нараняване, прочетете ръководството за експлоатация.

Предавайте Вашия електрически инструмент на други само заедно с тези документи.

Общи инструкции за безопасност за електрически инструменти



ПРЕДУПРЕЖДЕНИЕ – Прочетете всички инструкции за безопасност, указания, фигури и технически данни, придружаващи електрическия инструмент. Пропуските при спазването на следващите инструкции могат да причинят токов удар, пожар и/или тежки наранявания.

Пазете всички инструкции за безопасност за бъдеща употреба! Понятието "електрически инструмент", използвано в инструкциите за безопасност, се отнася за

електрически инструменти, работещи на ток (със захранващ кабел) или за електрически инструменти, работещи на акумулаторни батерии (без захранващ кабел).

3.1 Безопасност на работното място

а) Поддържайте Вашата работна зона чиста и добре осветена. Безпорядъкът или неосветените работни зони могат да предизвикат злополуки.

б) Не работете с електрическия инструмент във взривоопасна среда, в която има запалими течности, газове или прах. Електрическите инструменти създават искри, които могат да запалят праха или парите.

в) Дръжте децата и други хора далече, докато използвате електрическия инструмент. При разсейване можете да загубите контрол над уреда.

3.2 Електрическа безопасност

а) Щепселът на електрическия инструмент трябва да пасва в контакта. Щепселът не трябва по никакъв начин да се променя. Не използвайте щепсели с адаптер заедно със защитно заземени електрически инструменти. Непроменените щепсели и точните контакти намаляват риска от токов удар.

б) Избягвайте контакт на тялото със заземени повърхности като тези на тръби, отоплителни тела, печки и хладилници. Съществува повишен риск от токов удар, ако Вашето тяло е заземено.

в) Пазете електрическите инструменти от дъжд или намокряне. Проникването на вода в електрическия инструмент повишава риска от токов удар.

г) Не променяйте предназначението на захранващия кабел като го използвате, за да носите, закачвате електрическия инструмент или за да дърпате щепсела от контакта. Пазете захранващия кабел от горещина, масло, остри ръбове или движещи се части на уреда. Повредените или усукани захранващи кабели повишават риска от токов удар.

д) Когато работите с електрически инструмент на открито, използвайте само удължители, които са подходящи за употреба навън. Употребата на удължител, подходящ за употреба на открито, намалява риска от токов удар.

е) Ако употребата на електрическия инструмент във влажна среда е неизбежна, използвайте дефектнотокова защита. Употребата на дефектнотокова защита намалява риска от токов удар.

3.3 Безопасност на хората

а) Бъдете бдителни, внимавайте какво правите и подхождайте разумно към работата с електрически инструмент. Не използвайте електрически инструмент, ако сте уморени или под влиянието на наркотици, алкохол или медикаменти. Един момент невнимание при използването на електрически инструмент може да доведе до сериозни наранявания.

б) Носете лични предпазни средства и винаги защитни очила. Носенето на лични предпазни средства като респиратор, нелпъзгащи се предпазни обувки, защитна каска или антифони според вида и употребата на електрическия инструмент намалява риска от наранявания.

в) Избягвайте нежелан пуск. Уверете се, че електрическият инструмент е изключен преди да го включите към електрозахранването и/или акумулаторната батерия, да го вземете или носите. Ако при носене на електрическия инструмент пръстът Ви е на превключателя или ако свържете уреда към електрозахранването включен, това може да предизвика злополуки.

г) Махнете регулиращите инструменти или гаечните ключове преди да включите електрическия инструмент. Инструментът или ключът, които се намират във въртяща се част на уреда, могат да предизвикат наранявания.

д) Избягвайте необичайните положения на тялото. Осигурете сигурна стойка и поддържайте равновесие по всяко време. Така можете по-добре да контролирате електрическия инструмент в неочаквани ситуации.

е) Носете подходящо облекло. Не носете широки дрехи или украшения. Пазете косата и дрехите от движещи се части. Широките дрехи, украшенията или дългите коси могат да бъдат захванати от движещите се части.

ж) Ако могат да бъдат монтирани прахосмучещи и прахоаспириращи устройства, се уверете, че те са включени и се използват правилно. Използването на прахосмучеща инсталация може да намали опасностите от прах.

з) Не разчитайте на грешна безопасност и не пренебрегвайте правилата за безопасност за електрическите инструменти, дори ако след многократна употреба сте запознати с електрическия инструмент. Невнимателното действие за части от секундата може да предизвика тежки наранявания.

3.4 Употреба и третиране на електрическия инструмент

а) Не претоварвайте уреда. Използвайте за Вашата работа предназначения за нея електрически инструмент. С подходящия електрически инструмент ще работите по-добре и по-безопасно в посочения диапазон на мощността.

б) Не използвайте електрически инструмент с дефектен ключ. Електрически инструмент, който не може да се включва или изключва, е опасен и трябва да се ремонтира.

в) Издърпайте щепсела от контакта и/или махнете изваждащата се акумулаторна батерия преди да правите настройки на уреда, да сменят принадлежностите или да оставите уреда. Тази предпазна мярка възпрепятства неволния старт на електрическия инструмент.

г) Съхранявайте електрическите инструменти, които не се използват, недостъпни за деца. Не разрешавайте уредът да се използва от лица, които не са запознати с него или не са прочели тези указания. Електрическите инструменти са опасни, ако се използват от неопитни лица.

д) Поддържайте грижливо електрическите инструменти и принадлежности. Проверявайте, дали движещите се части функционират безупречно и не заяждат, дали части са счупени или повредени, така че да е нарушено функционирането на електрическия инструмент. Преди употреба на уреда дайте повредените части да се ремонтират. Редица злополуки се дължат на лоша поддръжка на електрическите инструменти.

е) Поддържайте режещите инструменти заточени и чисти. Грижливо поддържаните режещи инструменти с остри режещи ръбове заяждат по-малко и се водят по-лесно.

ж) Използвайте електрическите инструменти, принадлежности, работни инструменти и т. н. според настоящите указания. При това вземайте предвид работните условия и дейността, която трябва да бъде извършена. Употребата на електрическите инструменти за цели, различни от предвидените, може да предизвика опасни ситуации.

з) Поддържайте ръкохватките и повърхностите на ръкохватките сухи, чисти и почистени от масло и грес. Плъзгачите се ръкохватки и повърхности на ръкохватките не позволяват сигурно обслужване и контрол на електрическия инструмент в непредвидени ситуации.

3.5 Употреба и третиране на акумулаторните инструменти

а) Зареждайте акумулаторните батерии само в зарядни устройства, които се препоръчват от производителя. От зарядно устройство, което е подходящо за определен вид акумулаторни батерии, произтича

опасност от пожар, ако то се използва с други акумулаторни батерии.

б) В електрическите инструменти използвайте само предвидените за тях акумулаторни батерии. Употребата на други акумулаторни батерии може да причини наранявания и опасност от пожар.

в) Дръжте акумулаторната батерия, която не се използва, далече от канцеларски кламери, монети, ключове, пирони, винтове или други дребни метални предмети, които биха могли да предизвикат късо съединение на контактите. Късото съединение между контактите на акумулаторните батерии може да предизвика изгаряния или пожар.

г) При неправилна употреба от акумулаторната батерия може да излезе течност. Избягвайте контакта с нея. При случаен контакт изплакнете с вода. Ако течността попадне в очите, потърсете допълнително лекарска помощ. Излизщата акумулаторна течност може да причини кожни раздразнения или изгаряния.

д) Не използвайте повредени или променени акумулаторни батерии. Повредените или променените акумулаторни батерии могат да се държат непредвидимо и да причинят пожар, експлозия или опасност от нараняване.

е) Не излагайте акумулаторните батерии на огън или твърде високи температури. Огънят или температурите над 130 °C могат да предизвикат експлозия.

ж) Следвайте всички указания за зареждане и никога не зареждайте акумулаторните батерии или акумулаторните инструменти извън температурния диапазон, посочен в ръководството за експлоатация. Неправилното зареждане или зареждането извън разрешените температурен диапазон може да разруши акумулаторната батерия и да повиши опасността от пожар.

3.6 Сервиз

а) Давайте Вашия електрически инструмент за ремонт само от квалифицирани специалисти и само с оригинални резервни части. Така се гарантира запазване на безопасността на електрическия инструмент.

б) Никога не ремонтирайте повредени акумулаторни батерии. Цялата техническа поддръжка на акумулаторните батерии трябва да се извършва само от производителя или от упълномощени сервизи.

3.7 Други инструкции за безопасност

– Настоящото ръководство за експлоатация е предназначено за лица с основни технически познания за работа с уреди като тук описания. Ако нямате никакъв опит с такива уреди, първо трябва да използвате помощта на опитни хора.

– Производителят не носи отговорност за повреди в резултат на неспазването на настоящото ръководство за експлоатация.

Информацията в настоящото ръководство за експлоатация е обозначена по следния начин:



Опасност!
Предупреждение за нараняване на хора или щети на околната среда.



Опасност от токов удар!
Предупреждение за нараняване на хора от електричество.



Опасност от придърпване!
Опасност от нараняване на хора поради захващане на части от тялото или дрехи.



Внимание!
Предупреждение за материални щети.



Указание:
Допълнителна информация.

4. Специални инструкции за безопасност

а) Циркулярите за рязане под ъгъл са предвидени за рязане на дърво или дървени продукти, те не могат да се използват за рязане на железни материали като пръти, щанги, болтове и т. н. Абразивният прах води до блокиране на движещи части и на долния защитен капак. Искрите при рязане изгарят долния защитен капак, постелката и други части от пластмасата.

б) По възможност фиксирайте детайла със стиска. Ако дръжите детайла с ръка, трябва да държите ръката си най-малко на разстояние 100 mm от всяка страна на триона. Не използвайте циркуляра за рязане на парчета, които са твърде малки, за да бъдат стегнати или да се държат с ръка. Ако ръката Ви е прекалено близо до триона, съществува повишен риск от нараняване поради контакт с триона.

в) Детайлът трябва да е неподвижен и или да е стегнат или да се натиска към ограничителя или плота. Не бутайте детайла в триона и никога не режете "с празни ръце". Незакрепените или движещи се детайли могат да бъдат изхвърлени с висока скорост и да причинят наранявания.

г) Само при KGS... Плъзгайте циркуляра през детайла. Избягвайте да прекарвате циркуляра през детайла. За разрез вдигнете режещата глава и я прекарайте върху детайла, без да режете. След това включете мотора, завъртете режещата глава надолу и натиснете циркуляра през детайла. При дърпащ разрез съществува опасност трионът да заседне в детайла и силно да изхвърли модула на триона към оператора.

д) Никога не кръстосвайте ръце над предвидената линия за рязане, нито пред нито зад триона. Подпирането на детайла "с кръстосани ръце", т.е. държането на детайла вдясно до триона с лявата ръка или обратно много опасно.

е) При въртящ се трион не пипайте зад ограничителя. Никога не падайте под безопасното разстояние от 100 mm между ръката и въртящия се трион (вж за двете страни на триона, например при отстраняване дървени отпадъци). Можете да не видите, че въртящият трион е близо до Вашата ръка и можете тежко да се нараните.

ж) Преди рязането проверете детайла. Ако детайлът е огънат или деформиран, го стегнете към ограничителя с кривата страна навън. Винаги се уверявайте, че по дължината на линията за рязане няма процеп между детайла, ограничителя и плота. Огънатите или деформирани детайли могат да се усучат или разместят и да причинят заяждане на въртящия се трион при рязане. В детайла не трябва да има пирони или чужди тела.

з) Използвайте циркуляра едва, когато на плота няма инструменти, дървени отпадъци и т. н.; само детайлът трябва да е на плота. Дребните отпадъци, незакрепените парчета дърво или други предмети, които влизат в контакт с въртящия се трион, могат да бъдат изхвърлени с висока скорост.

и) Режете само по един детайл. Поставете един върху друг няколко детайла не могат да се стегнат или захванат добре и при рязане могат да предизвикат заяждане на триона или да се изплъзнат.

й) Осигурете преди употреба циркулярът за рязане по ъгъл да стои върху равна, стабилна работна повърхност. Равната и стабилна работна повърхност намалява опасността от дестабилизиране на циркуляра за рязане под ъгъл.

к) Планирайте Вашата работа. При всяко регулиране на наклона на триона или на ъгъла на рязане внимавайте подвижният ограничител да е регулиран правилно и да подпират детайла, без да влиза в контакт с триона или защитния капак. Без да включвате машината и без детайл на плота симулирайте пълно движение за рязане на триона, за да се уверите, че няма

препятствия или опасност за рязането в ограничителя.

л) При детайли, които са по-широки или по-дълги от горната страна на плота, осигурете подходяща подпора, например чрез удължители на плота или стойки за рязане. Детайли, които са по-дълги или по-широки от плота на циркуляра за рязане под ъгъл, могат да се преобърнат, ако не са подпрени здраво. Ако отрязано парче дърво или детайлът се преобърне, той може да вдигне долния защитен капак или да бъде безконтролно изхвърлен от въртящия се трион.

м) Не викайте други хора като заместител на удължителите на плота или за допълнителна подпора. Нестабилната подпора на детайла може да доведе до заяждане на триона. Също така детайлът може да се размести по време на рязане и да придърпа Вас и помощника във въртящия се трион.

н) Отрязаното парче не трябва да се натиска към въртящия се трион. Ако мястото е малко, например при използване на надлъжни ограничители, отрязаното парче може да се вклини в триона и да бъде изхвърлено със сила.

о) Винаги използвайте стиска или подходящо приспособление, за да подпирате надлежно объл материал като пръти или тръби. При рязане щангите са склонни да се търкалят, при което "захапват" триона и детайлът с Вашата ръка може да бъде придърпан към триона.

п) Преди да режете детайла, оставете трионът да достигне пълните си обороти. Това намалява риска от изхвърляне на детайла.

р) Ако детайлът заяде или блокира триона, изключете циркуляра за рязане под ъгъл. Изчакайте всички движещи части да спрат, издърпайте щепсела и/или извадете акумулаторната батерия. След това отстранете заялия материал. Ако при такова блокиране продължите да режете, може да се стигне до загуба на контрол или да се получат повреди на циркуляра за рязане по ъгъл.

с) След като завършите разреза, отпуснете прекъсвача, дръжте режещата глава долу и изчакайте трионът да спре, преди да отстраните отрязаното парче. Много е опасно да посягате с ръка в близост до спирация трион.

т) Само при KGS 254 M, KGS 305 M, KGS 18 LTX BL 216, KGS 18 LTX BL 254, KGS 18 LTX BL 305: Дръжте здраво ръкохватката, когато правите непълнен разрез или когато отпускате превключвателя преди режещата глава да е достигнала своето долно положение. Поради спирачното действие на триона режещата глава може да бъде издърпана надолу с откат, което да предизвика риск от нараняване.

4.1 Други инструкции за безопасност

• Спазвайте специалните инструкции за безопасност в съответните глави.

• При необходимост вземете предвид и законовите разпоредби или указанията за предотвратяване на злополуки.



Общи опасности!

• Внимавайте за влиянията на заобикалящата среда.

• При дълги детайли използвайте подходящи поставки за детайла.

• Машината може да се пуска в действие и да се използва само от лица, които са запознати с такива машини и по всяко време са наясно с опасностите при работа. Лица под 18 години трябва да използват този уред само в рамките на професионалното обучение под контрола на обучаващия.

• Дръжте лицата, които нямат работа, най-вече децата, далече от опасната зона. По време на работа не разрешавайте допир на други лица до уреда или захранващия кабел.

• Избягвайте прегриване на режещите зъби.

- При рязането на пластмаса избягвайте стопяване на пластмасата.



Опасност от нараняване и опасност от притискане на движещи части!

- Не пускайте уреда в действие без монтирани защитни приспособления.
- Винаги поддържайте достатъчна дистанция до триона. При необходимост използвайте подходящи приспособления за подаване. По време на работа поддържайте достатъчна дистанция до задвижените части.
- Изчакайте трионът да спре, преди да отстраните от работната зона малките отрязъци от детайла, остатъците от дърво и др.
- Режете само детайли с размери, които дават възможност за безопасно държане при рязане.
- Използвайте затегателни приспособления или менгеме, за да захванете здраво детайла. Така той се държи по-сигурно, отколкото с Вашата ръка.
- Не намалявайте скоростта на спирация трион чрез страничен натиск.
- Преди всяка настройка, поддръжка или ремонт издърпвайте щепсела или отстранявайте сваления се акумулаторен пакет.
- Когато не използвате уреда, издърпвайте щепсела или отстранявайте сваления се акумулаторен пакет.



Опасност от порязване и при спрял режещ инструмент!

- При смяната на режещи инструменти носете ръкавици.
- Съхранявайте трионите така, че никой да не може да се пореже на тях.



Опасност от откат на режещата глава (трионът се захваща в детайла и режещата глава внезапно изскача)!

- Изберете трион, подходящ за материала, който трябва да се реже.
- Дръжте здраво ръкохватката. В момента, в който трионът потъва в детайла, опасността от откат е особено голяма.
- Режете тънки или тънкостенни детайли само с триони с фини зъби.
- Винаги използвайте остри триони. Веднага сменяйте затъпените триони. Съществува повишена опасност от откат, ако в повърхността на детайла заседне затъпен циркулярен зъб.
- Не изкривявайте детайлите.
- Ако се колебае, проверете детайлите за чужди тела (например пирони или винтове).
- Никога не режете няколко детайла едновременно – също не и снопове, съставени от няколко отделни детайла. Съществува опасност от злополука, ако трионът захване безконтролно отделни части.
- Само при KGS...: При направата на канали избягвайте страничен натиск върху триона – използвайте затегателно приспособление.



Опасност от придърпване!

- Имайте предвид, че при работа части от тялото или дрехи могат да бъдат захванати и придърпани от въртящите части (**не носете** вратовръзки, **не носете** ръкавици, **не носете** дрехи с широки ръкави; при дълги коси непременно носете мрежичка за коса).
- Никога не режете детайли, на които има въжета, шнурове, връзки, кабели или тел или които съдържат такива материали.



Опасност поради недостатъчни лични предпазни средства!

- Носете антифони.
- Носете защитни очила.

- Носете противопрахова маска.
- Носете подходящо работно облекло.
- Носете неплъзгащи се обувки.
- При работа с триони и груби детайли носете ръкавици. Носете трионите в съд.



Опасност поради дървесен прах!

- Работете само с аспирационна инсталация. Аспирационната инсталация трябва да отговаря на стойностите, посочени в глава 16..

Намаляване на запрашаването:

- Частиците, които се образуват при работа с тази машина, могат да съдържат вещества, които могат да причинят рак, алергични реакции, заболявания на дихателните пътища, вродени малформации или други увреждания на репродуктивната система. Някои примерни вещества са: олово (при интериорни бои, съдържачи олово), допълнителни вещества за обработка на дърво (хромат, защитни средства за дърво), някои видове дърво (като дъбов или буков прах).
- Рискът зависи от това колко дълго потребителят или намиращите се в близост лица са изложени на въздействието.
- Не допускайте частиците да попаднат в организма.
- За да се намали излагането на тези вещества: Осигурете добра вентилация на работното място и носете подходящи предпазни средства, като например маски за дихателна защита, които са в състояние да филтрират микроскопично малките частици.
- Спазвайте валидните за Вашия материал, персонал, случай на употреба и място на работа разпоредби (например разпоредби за защита на труда, изхвърляне на отпадъците).
- Улавяйте образуващите се частици на мястото на възникване, избягвайте отлагане в заобикалящата среда.
- Използвайте доставеното прахоуловително оборудване и подходяща прахосмучеща инсталация. Така по-малко частици попадат неконтролирано в околната среда.
- Намалете запрашаването като:
 - насочите излизашите частици и потока отработен въздух на машината не към себе си или към намиращите се в близост хора или към отложен прах,
 - използвайте аспирационна инсталация и/или пречиствател за въздуха,
 - добре проветрявайте работното място и поддържате чисто чрез аспирация. Метенето или издухването завихря праха.
 - Аспирирайте или изперете защитното облекло. Не издухвайте, изтупвайте или четкайте.



Опасност поради технически промени или използване на части, които не са проверени и одобрени от производителя

- Монтирайте уреда точно според настоящото ръководство.
- Използвайте само одобрени от производителя части. Това се отнася най-вече за:
 - Трионите (арт. номера виж глава 12. Принадлежността).
 - Предпазните устройства.
 - Индикация на линията за рязане
- Не правете промени по частите.
- Внимавайте оборотите, посочени върху триона, да са поне толкова високи, колкото макс. обороти, посочени върху циркуляра.



Опасност поради дефекти на уреда!

- Преди всяка работа проверявайте уреда за евентуални повреди: Преди по-нататъшната употреба на уреда предпазните устройства, защитните приспособления и лесно

повреждащите се части трябва внимателно да се проверят за тяхната безупречна работа и работа по предназначение. Проверете, дали движещите части работят безупречно и не заяждат. Всички части трябва да са монтирани правилно и да отговарят на всички изисквания, за да се гарантира безупречната експлоатация на уреда.

- Не използвайте повредени или деформирани триони.



Опасност поради шум!

- Носете антифони.




Опасност поради блокиращи детайли или части на детайли!


Ако възникне блокада:

1. Изключете уреда,
2. издърпайте щепсела или отстранете сваления се акумулаторен пакет,
3. носете ръкавици,
4. отстранете блокадата с подходящ инструмент.


4.2 Специални инструкции за безопасност за машини с акумулаторни батерии:


Преди някаква настройка, преоборудване, поддръжка или почистване акумулаторният пакет да се извади от машината.

 Акумулаторните батерии да се пазят от намокряне!

 Акумулаторните батерии да не се излагат на огън!

Да не се използват дефектни или деформирани акумулаторни батерии! Акумулаторните батерии да не се отварят! Контактите на акумулаторните батерии да не се пипат или свързват нахъсо!

 От дефектна Li-Ion-акумулаторна батерия може да излезе леко кисела, запалима течност!

 Ако излезе акумулаторна течност и влезе в контакт с кожата, веднага изплакнете обилно с вода. Ако акумулаторна течност попадне в очите Ви, ги измийте с чиста вода и незабавно потърсете лекар!


При дефектна машина акумулаторната батерия да се извади от машината.


Транспортиране на Li-Ion-акумулаторни батерии:

Изпращането на Li-Ion акумулаторни батерии е предмет на правото за опасните товари (ООН 3480 и ООН 3481). При изпращане на Li-Ion акумулаторни батерии изяснете действията в момента разпоредби. При необходимост се информирайте от Вашата транспорта фирма. Сертифицирана опаковка може да бъде закупена от Metabo.


Изпращайте акумулаторни батерии, само ако корпусът е неповреден и не излиза течност. За изпращане извадете акумулаторната батерия от машината. Осигурете контактите срещу късо съединение (например изолирайте с тиксо).


4.3 Символи върху уреда (в зависимост от модела)


 Прочетете ръководството за експлоатация.

 Не пипайте триона.

 Опасна зона. По възможност дръжте пръстите, китките и ръцете си далече от тази зона.

 Носете защитни очила и антифони.

 Носете защитни очила и антифони.

 Не използвайте уреда в запалима или мокра среда.



ВНИМАНИЕ Не се взирайте в запалената лампа.

4.4 Предпазни устройства Люлеещ защитен капак (4)

Люлеещият защитен капак защитава от допир по невнимание до триона и от летящи наоколо стърготини.

Предпазна блокировка (25)

Машината може да се включи, само когато е задействана предпазната блокировка (отдясно или отляво).

Ограничител за детайла (24)

Ограничителят за детайла възпрепятства движението на детайла при рязане. При работа ограничителят за детайла трябва постоянно да е монтиран.

Внимавайте допълнителният профил (32) да е регулиран правилно и да поддържа детайла възможно най-добре, без да влиза в контакт с триона или защитния капак. Фиксирайте с фиксиращата (33) ръчка.

Без да включвате машината и без детайл на плота симулирайте пълно движение за рязане на триона, за да се уверите, че няма препятствия или опасност за рязането в допълнителния профил (32).

При разрези под наклон и разрези под ъгъл с наклон на двете страни неправилно регулираният допълнителен профил (32) може да влезе в контакт с триона и така да причини тежки наранявания.

За разрези под наклон допълнителният профил (32) на ограничителя за детайла трябва да се премести след развиване на фиксиращата ръчка (33).

Само при KGS...305... (виж фиг. А): Тази машина отляво и отдясно има допълнителен профил (32). За специални разрези може да е необходимо да бъде изваден допълнителен профил (32). За сваляне го изместете така, че 2-та триъгълника да застанат един срещу друг. В това положение допълнителният профил (32) може да бъде свален нагоре. След приключване на разреза отново поставете допълнителния профил (32), за да не се загуби той.

5. Схема

Виж страница 2.

Фигурите са примерни за всички устройства. Затова оборудването на Вашия уред може да се различава от фигурите.

- 1 Закопчалка на торбата за стърготини
- 2 Торба за стърготини
- 3 Накрайник за изсмукване на стърготини
- 4 Люлеещ защитен капак
- 5 Ограничител на дължината
- 6 Плот
- 7 Въртящ се плот
- 8 Вложка на плота
- 9 Фиксираща ръчка за въртящия се плот
- 10 Блокираща ръчка за закрепени положения на въртящия се плот *
- 11 Фиксиращ болт за изтеглящо приспособление *
- 12 Имбусен ключ / инструментално депо за имбусни ключове
- 13 Затегателно приспособление за детайл
- 14 Разширител за плот
- 15 Фиксиращ лост на разширителя за плот
- 16 Фиксатор на триона
- 17 Дръжка на циркуляра
- 18 Индикация на линията за рязане
- 19 Дръжка / дръжки за носене *
- 20 Кука за навиване на кабел *
- 21 Фиксираща ръчка за регулиране на наклона
- 22 Блокиращо копче (за разширяване на ъгъла на наклона с +/- 2 °)
- 23 Транспортен фиксатор
- 24 Ограничител за детайла
- 25 Предпазна блокировка
- 26 Превключвател Вкл/ Изкл на циркуляра
- 27 Превключвател на индикацията на линията за рязане
- 28 Бутон за освобождаване на акумулаторния пакет *

- 29 Бутон на индикатора на капацитета *
- 30 Индикатор на капацитета и сигнален индикатор *
- 31 Акумулаторен пакет *

* в зависимост от модела / оборудването

6. Монтаж и транспорт

KS 216 M: Монтиране на фиксираща ръчка за монтира на наклона (21) (виж страница 2, фиг. вдясно горе)

1. Завъртете въртящия се плот (7) в положение 0°.
2. Развийте закрепващия болт от шестостенния болт.
3. Поставете фиксиращата ръчка (21) върху шестостенния болт и затегнете по посока на часовниковата стрелка.
4. Изтеглете фиксиращата ръчка (21) и я поставете насочена приблизително водоравно отново върху шестостенния болт и я завинтете със закрепващия болт.

При необходимост да се монтира дръжка за (19) носене (в зависимост от модела)

- Завинтете дръжката за носене (19) както е изобразено.

При необходимост да се монтира разширител (14) на плота (в зависимост от модела)

1. Извадете десния и левия разширител на плота от транспортната опаковка.
2. Поставете разширителя на плота с вдигнат ограничител на дължината (5) от дясната страна. Внимавайте за правилната страна, тъй като при обръщане на страните свалянето ще бъде утежнено.
3. Натиснете копчето (34) и вкарайте направляващите релси на разширителите на плота (14) изцяло в държачите. Копчето (34) се фиксира и разширителите на плота са монтирани.
4. Регулирайте желаната ширина на плота и фиксирайте разширителите на плота с фиксиращи лостове (15).
5. За подпора на много дълги детайли двата странични разширителя на плота (14) могат да бъдат свалени и сгънати (виж фиг. В), за да ги разположите свободно в пространството. След използване непременно отново ги поставете до машината.



Указание:

За да демонтирате разширителя на плота (виж фиг. В): Издърпайте до ограничителя, така че копчето (34) да може да бъде натиснато през отвора на задната страна (напр. с ключ с вътрешен шестостен). Издърпайте изцяло разширителя на плота.

Монтаж

За сигурна работа уредът трябва да се закрепя върху стабилна основа.

– Като работна основа може да послужи или подходяща опора за потапящ циркуляр, неподвижно монтиран работен плот или тезгях.

– Уредът трябва да стои сигурно също и при обработката на по-големи детайли.

– Дългите детайли трябва да бъдат подпирани допълнително с подходящи принадлежности.



Указание:

За мобилна употреба уредът може да се завинти върху плоскост от шперплат или дърводелска плоскост (500 mm × 500 mm, дебелина най-малко 19 mm). При работа плоскостта трябва да се закрепя със стиски върху тезгях.

1. Завинтете уреда върху основата.
2. Развийте транспортния (23) фиксатор: натиснете режещата глава малко надолу и дръжте здраво. Издърпайте транспортния (23) фиксатор.
3. Бавно завъртете режещата глава нагоре.

Транспортиране

1. Завъртете режещата глава надолу и натиснете транспортния фиксатор (23) навътре.
2. Само при KGS...: Фиксирайте изтеглящото приспособление с фиксиращия винт (11) в предна позиция.
3. Оптималното завъртане на въртящия се плот (7) е 45° надясно.



Внимание!

Не транспортирайте циркуляра за защитните устройства.

4. Повдигнете и носете уреда за дръжката или дръжките за носене (19) (в зависимост от оборудването).

Алтернативна възможност: Вкарайте двата разширителя за плота (14) изцяло и ги фиксирайте с фиксиращи (15) лостове. Вдигнете и носете машината за двата разширителя (14) за плота.

7. Уредът в подробности

7.1 Превключвател Вкл/ Изкл мотор

Включване на мотора:

1. Натиснете предпазната блокировка (25) (отдясно или отляво) и я задръжте натисната.
2. Натиснете превключвателя Вкл/ Изкл (26) и го задръжте натиснат.
3. Освободете предпазната блокировка (25).

Изключване на мотора:

- Отпуснете превключвателя Вкл/ Изкл (26).

7.2 Индикация на линията за рязане (18)

При „Precision Cut Line System“ (PCL) с помощта на разположен над триона LED се хвърля точна сянка на триона върху детайла. Така не е необходимо калибриране.

1. Активирайте PCL посредством задействане на превключвателя (27).
2. Спуснете триона до няколко сантиметра над детайла, за да се получи точна линия за рязане.
3. Подравнете детайла към индикацията на линията за рязане.

При акумулаторни уреди светлината се активира посредством кратко задействане на превключвателя Вкл/ Изкл (26). След кратка работна пауза светлината изгасва (режим почивка) и при продължаване на работата се активира автоматично. Ако не е необходима светлина, тя може да бъде деактивирана от превключвателя (27), за да се спести ток от акумулатора.



Опасност!

Не насочвайте осветителния лъч към очите на хора или животни.

7.3 Регулиране на наклона

След освобождаване на фиксиращата ръчка (21) циркулярът може да се наклони плавно между 0° и 45° наляво спрямо вертикалата (37).

По време на преместването натиснете блокиращото (22) копче, за да настроите ъгъл до 47° наляво спрямо вертикалата или до 2° надясно спрямо вертикалата.

Само при KGS...305... циркулярът може да бъде регулиран **надясно** спрямо вертикалата: Освободете фиксиращата ръчка (21) и изтеглете копчето (38) напред. Сега циркулярът може да се наклони плавно между 0° и 45° надясно спрямо вертикалата (37). По време на преместването натиснете блокиращото копче (22), за да настроите и ъгъл до 47° надясно спрямо вертикалата.



Опасност!

За да не може ъгълът на рязане да се променя при рязане, фиксиращата ръчка (21) на наклоняващото рамо трябва да се затегне.

Не при KGS...305..., KS 216 M: Можете да съобразите позицията на фиксиращата ръчка с Вашите потребности: издърпайте фиксиращата ръчка, превъртете и натиснете в желаното положение и оставете да се фиксира.

7.4 Въртящ се плот

Само при KGS...: За разрези под ъгъл въртящия се плот (7) след освобождаването на фиксиращата ръчка (9) и задействането на блокиращата ръчка (10) може да се завърти на желания ъгъл. По такъв начин ъгълът на разреза се премества спрямо ръба на детайла.

Само при KS...: За разрези под ъгъл след освобождаване на фиксиращата ръчка (9) въртящия се плот може да се завърти на желания ъгъл. По такъв начин ъгълът на разреза се премества спрямо ръба на детайла.



Опасност!

За да не може ъгълът на рязане да се променя при рязане, фиксиращата ръчка (9) на въртящия се плот (също и в закрепените положения!) трябва да се затегне.

7.5 Само при KGS...: Изтеглящо приспособление

С изтеглящото приспособление могат да се режат също детайли с по-голямо сечение. Изтеглящото приспособление може да се използва за всички видове разрези (прави разрези, разрези под ъгъл, разрези под наклон и разрези под ъгъл с наклон на двете страни и рязане на канали).

Когато изтеглящото приспособление не се използва, фиксирайте изтеглящото приспособление с фиксиращия болт (11) в задно положение.

7.6 Само при KGS...: Ограничител на дълбочината на разреза

Ограничителят на дълбочината на разреза (47) заедно с изтеглящото приспособление дава възможност за направата на канали.

Завъртете регулиращия болт и фиксирайте със контрлящата гайка. Ограничителят на дълбочината на разреза може да бъде деактивиран, ако ограничителят (48) се премести назад.

8. Пускане в експлоатация

8.1 Присъединяване на торба за стърготини / инсталация за изсмукване на стърготини



Опасност!

При вдишване някои дървесни видове (например бук, дъб и ясен) могат да причинят рак.

- Работете само с монтирана торба за стърготини или с подходяща инсталация за изсмукване на стърготини.
- Допълнително използвайте противопрахова маска, тъй като не всички прах от рязането се улавя или засмуква.
- Редовно изпразвайте торбата за стърготини. При изпразването носете противопрахова маска.

Когато пускате уреда в действие с доставената торба за стърготини:

- Поставете торбата за стърготини (2) на крайника за изсмукване на стърготини (3). Внимавайте затварящата (1) на торбата за стърготини да е затворена.

Когато присъединявате уреда към инсталация за изсмукване на стърготини:

- За присъединяване към крайника за изсмукване на стърготини използвайте подходящ адаптер (вижте глава 12. „Принадлежности“).
- Внимавайте инсталацията за изсмукване на стърготини да отговаря на изискванията, посочени в главата 16. „Технически данни“.

- Спазвайте ръководството за експлоатация на инсталацията за изсмукване на стърготини!

8.2 Монтиране на затегателното приспособление за детайла

Затегателното приспособление за детайла (13) може да се монтира в две положения:

- За **широки** детайли: Вкарайте затегателното приспособление за детайла в задния отвор (35) на плота.
- За **тесни** детайли: Вкарайте затегателното приспособление за детайла в предния отвор (36) на плота.

8.3 Специално за машини, които работят на ток



Опасност! Електрическо напрежение

Използвайте уреда само на източник на ток, който отговаря на следните изисквания (вижте също глава 16. „Технически данни“):

- Мрежовото напрежение и мрежовата честота трябва да съвпадат с данните, посочени върху фабричната табелка на уреда;
- Предпазител с дефектнотокова защита с утечен ток от 30 mA;
- Контактите са инсталирани според изискванията, заземени и проверени.
- Положете мрежовия кабел така, че при работа да не пречи и да не може да бъде повреден.
- Като удължител използвайте само гумени кабели с достатъчно сечение (3 x 1,5 mm²).
- Използвайте удължители за навън. На открито използвайте само разрешени за целта удължители със съответната маркировка.
- Избягвайте нежелано тръгане. Уверете се, че при включване на щепсела превключвателят е изключен.

8.4 Специално за акумулаторни машини

- Избягвайте нежелано тръгане. Уверете се, че при поставянето на акумулаторния пакет превключвателят е изключен.

Акумулаторен пакет

Преди употреба заредете акумулаторния (31) пакет.

При спадане на мощността отново заредете акумулаторния пакет.

Указания за зареждане на акумулаторната батерия ще намерите в ръководството за експлоатация на зарядното устройство Metabo.

Акумулаторните пакети имат индикатор за капацитета и сигнален индикатор (30) (в зависимост от оборудването):

- Натиснете бутон (29) и състоянието на заряда се показва от LED-лампите.
- Ако някоя LED-лампа мига, акумулаторният пакет е почти изтощен и трябва отново да се зареди.

Изваждане, поставяне на акумулаторния пакет

Изваждане: Натиснете бутона за освобождаване на акумулаторния пакет (28) и издърпайте акумулаторния пакет (31) **напред**.

Поставяне: Поставете акумулаторния пакет (31), докато той се фиксира.

9. Обслужване

- Преди работата проверете безупречното състояние на предпазните устройства.
- При рязане заемете правилна работна позиция:
 - отпред от страната за обслужване;
 - фронтално на циркуляра;
 - до линията на триона.



Опасност!

Винаги фиксирайте детайла със затегателно приспособление за детайла (13).



Опасност от притискане!

При наклоняване или завъртане на режещата глава не липяйте в зоната на шарнира или под уреда!

- При наклоняване дръжте здраво режещата глава.
- Използване при работа:
 - опора за детайл – при дълги детайли, ако след отрязването те биха паднали от плота;
 - Торба за стърготини или инсталация за изсмукване на стърготини.
- Режете само детайли с размери, които дават възможност за безопасно държане при рязане.
- При рязане винаги натискайте детайла върху плота и не го изкривявайте. Не намалявайте скоростта на триона чрез страничен натиск. Съществува опасност от злополука, ако трионът бъде блокиран.

9.1 Прави разрези

Исходно положение:

- Транспортен фиксатор (23) издърпан.
- Режеща глава завъртяна нагоре.
- Само при KGS...: Ограничител на дълбочината на разреза (48) деактивиран.
- Въртящия се плот е в положение 0°, фиксиращата ръчка (9) за въртящия се плот е издърпана.
- Наклонът на наклоняващото рамо спрямо вертикалата е 0°, фиксиращата ръчка (21) за регулиране на наклона е издърпана.
- Само при KGS...: Изтеглящо приспособление изцяло назад.
- Само при KGS...: Фиксиращият болт (11) на изтеглящото приспособление е разхлабен.
- Регулиране на ограничителя (24) на детайла:
 - Развийте фиксиращата ръчка (33).
 - Преместете допълнителния профил (32) (KGS...305...: допълнителните профили) така, че детайлът да е подпрян възможно най-добре, без да влиза в контакт с триона или защитния капак. Фиксирайте с фиксиращата ръчка (33).

Рязане на детайл:

1. Натиснете детайла към ограничителя на детайла и фиксирайте със затегателното приспособление (13) за детайла.
2. Само при KGS...: При по-широки детайли: дръпнете режещата глава напред (към оператора) (изтеглящо приспособление).
3. Задействайте предпазната (25) блокировка и натиснете превключвателя Вкл/ Изкл (26) и задръжте натиснат.
4. Спуснете режещата глава изцяло надолу и при необходимост бутнете назад (отдалечено от оператора). При рязане натискайте режещата глава само толкова силно върху детайла, че оборотите на мотора да не паднат прекалено много.
5. Разрежете детайла за един работен ход.
6. Отпуснете превключвателя Вкл/ Изкл (26) и оставете режещата глава бавно да се завърти обратно в горно изходно положение.

9.2 Разрези под ъгъл

Исходно положение:

- Транспортен фиксатор (23) издърпан.
- Режеща глава завъртяна нагоре.
- Само при KGS...: Ограничител на дълбочината на разреза (48) деактивиран.
- Наклонът на наклоняващото рамо спрямо вертикалата е 0°, фиксиращата ръчка (21) за регулиране на наклона е издърпана.
- Само при KGS...: Изтеглящо приспособление изцяло назад.

- Само при KGS...: Фиксиращият болт (11) на изтеглящото приспособление е разхлабен.
- Регулиране на ограничителя (24) на детайла:
Развийте фиксиращата ръчка (33). Преместете допълнителния профил (32) (KGS...305...: допълнителните профили) изцяло по посока на триона, така че детайлът да бъде подпрян възможно най-добре. Фиксирайте с фиксиращата ръчка (33).

Рязане на детайл:

1. Завъртете фиксиращата ръчка (9) на въртящия се плот и при KGS...: освободете блокиращата ръчка (10).
2. Настройте желания ъгъл.
3. Затегнете фиксиращата ръчка (9) на въртящия се плот.
4. Режете детайла, както е описано в „Прави разрези“.

9.3 Наклонени разрези

Исходно положение:

- Транспортен фиксатор (23) издърпан.
- Режеща глава завъртяна нагоре.
- Само при KGS...: Ограничител на дълбочината на разреза (48) деактивиран.
- Въртящият се плот е в положение 0°, фиксиращата ръчка (9) за въртящия се плот е издърпана.
- Само при KGS...: Фиксиращият болт (11) на изтеглящото приспособление е разхлабен.
- Само при KGS...: Изтеглящо приспособление изцяло назад.
- Регулиране на ограничителя (24) на детайла:
Развийте фиксиращата ръчка (33). Преместете допълнителния профил (32) (KGS...305...: допълнителните профили) така, че детайлът да е подпрян възможно най-добре, без да влиза в контакт с триона или защитния капак. Фиксирайте с фиксиращата ръчка (33). Само при KGS...305...: За определени позиции на ъгъла може да е необходимо някой от допълнителните профили (32) да бъде свален. За сваляне го изместете така, че 2-та триъгълника да застанат един срещу друг. В това положение допълнителният профил (32) може да бъде свален нагоре. След приключване на разреза с триона отново поставете допълнителния профил (32), за да не се загуби той.

Рязане на детайл:

1. Разхлабете фиксиращата ръчка (21) за регулиране на наклона на обратната страна на циркуляра.
2. Бавно наклонете наклоняващото рамо в желаното положение. Подробностите виж в глава 7.3.
3. Затегнете фиксиращата ръчка (21) за регулиране на наклона.
4. Режете детайла, както е описано в „Прави разрези“.

9.4 Разрези под ъгъл с наклон на двете страни



Указание:
Разрези под ъгъл с наклон на двете страни е комбинация от разрез под ъгъл и наклонен разрез. Това означава, че детайлът се реже под ъгъл спрямо задния ръб и под ъгъл спрямо горната страна.



Опасност!
При разреза под ъгъл с наклон на двете страни трионът е по-достъпен поради силния наклон – поради това повишена опасност от нараняване. Винаги поддържайте достатъчна дистанция до триона!

Исходно положение:

- Транспортен фиксатор (23) издърпан.
- Режеща глава завъртяна нагоре.
- Само при KGS...: Ограничител на дълбочината на разреза (48) деактивиран.

- Въртящият се плот е фиксиран в желаното положение.
- Наклоняващото рамо е наклонено и фиксирано под желания ъгъл спрямо повърхността на детайла. Подробностите виж в глава 7.3.
- Само при KGS...: Фиксиращият болт (11) на изтеглящото приспособление е разхлабен.
- Само при KGS...: Изтеглящо приспособление изцяло назад.

- Регулиране на ограничителя (24) на детайла:
Развийте фиксиращата ръчка (33). Преместете допълнителния профил (32) (KGS...305...: допълнителните профили) така, че детайлът да е подпрян възможно най-добре, без да влиза в контакт с триона или защитния капак. Фиксирайте с фиксиращата ръчка (33). Само при KGS...305...: За определени позиции на ъгъла може да е необходимо някой от допълнителните профили (32) да бъде свален. За сваляне го изместете така, че 2-та триъгълника да застанат един срещу друг. В това положение допълнителният профил (32) може да бъде свален нагоре. След приключване на разреза с триона отново поставете допълнителния профил (32), за да не се загуби той.

Рязане на детайл:

- Режете детайла, както е описано в „Прави разрези“.

9.5 Само при KGS...: Рязане на канали.



Указание:
Ограничителят на дълбочината на разреза заедно с изтеглящото приспособление дава възможност за направата на канали. При това не се извършва разделящ разрез, а в детайла се реже само до определена дълбочина.

Опасност от откат!

При направата на канали е особено важно върху триона да не се упражнява страничен натиск. В противен случай режещата глава може внезапно да изскочи нагоре! При направата на канали използвайте затегателно приспособление. Избягвайте страничния натиск върху режещата глава.

Исходно положение:

- Транспортен фиксатор (23) издърпан.
- Режеща глава завъртяна нагоре.
- Наклоняващото рамо е наклонено и фиксирано под желания ъгъл спрямо повърхността на детайла. Подробностите виж в глава 7.3.
- Въртящият се плот е фиксиран в желаното положение.
- Фиксиращият болт (11) на изтеглящото приспособление е разхлабен.
- Изтеглящо приспособление изцяло назад.

Рязане на детайл:

1. Регулирайте ограничителя на дълбочината на рязане (47) на желаната дълбочина на рязане и фиксирайте със законотръща гайка. Плъзнете ограничителя на дълбочината на разреза (48) напред.
2. Освободете предпазната блокировка (25) и завъртете режещата глава надолу, за да проверите настроената дълбочина на рязане.
3. Направете пробен разрез.
4. При необходимост повторете стъпки 1 и 3, докато бъде настроена желаната дълбочина на рязане.
5. Режете детайла, както е описано в „Прави разрези“.

10. Ремонт и поддръжка



Опасност!
Преди всички работи по ремонта и почистването издърпвайте щепсела или отстранявайте свалящия се акумулаторен (31) пакет.

- Допълнителни работи по ремонта и почистването, различни от описаните в настоящата глава, трябва да се извършват само от специалисти.
- Повредените части, най-вече предпазните устройства, да се сменят само с оригинални части. Части, които не са проверени и одобрени от производителя, могат да причинят непредвидими щети!
- След работи по ремонта и почистването всички предпазни устройства отново да се пуснат в действие и да се проверят.

10.1 Смяна на триона



Опасност от изгаряне!

Малко след рязането трионът може да е много горещ. Оставете горещия трион да се охлади. Не почиствайте горещия трион със запалими течности.



Опасност от порязване също и при спрял трион!

При разхлабване и затягане на затегателния болт (39) люлеещият защитен капак трябва (4) да е завъртян над триона. При смяната на триона носете ръкавици.

1. Издърпайте щепсела или отстранете свалящия се акумулаторен (31) пакет.
2. Поставете режещата глава в горно положение.
3. Фиксиране на триона: натискайте фиксиращото (16) копче и при това въртете триона с другата ръка, докато фиксиращото копче се застопори. Задръжте фиксиращото копче натиснато.
4. Развийте затегателния болт с шайба (39) върху вала на триона с имбусен ключ (12) в посока на часовниковата стрелка (лява резба!).
5. Бутнете люлеещия защитен капак (4) нагоре и задръжте.
6. Свалете външния фланец (40) и триона (41) внимателно от вала на триона и отново затворете люлеещия защитен капак.



Опасност!

Не използвайте почистващи препарати (например за да отстраните остатъци от смола), които могат да атакуват частите от лек метал; в противен случай здравината на циркуляра може да бъде нарушена.

7. Почистване на затегателните повърхности:
 - вал на триона (44),
 - трион (41),
 - външен фланец (40),
 - вътрешен фланец (43).



Опасност!

Поставете правилно вътрешния фланец! В противен случай циркулярът може да блокира или трионът може да се отдели! Вътрешният фланец е разположен правилно, ако пръстеновидният канал сочи към триона, а плоската страна към мотора.

8. Поставете вътрешния (43) фланец.
9. Бутнете люлеещия защитен капак (4) нагоре и задръжте.
10. Поставете нов трион – внимавайте за посоката на въртене: гледано от лявата (отворена) страна, стрелката върху триона трябва да съответства на посоката на стрелката (42) върху капака на триона!



Опасност!

Използвайте само триони, които отговарят на изискванията и параметрите, посочени в настоящото ръководство за експлоатация. Използвайте подходящи триони, които са изчислени за максималните обороти (вижте „Технически данни“) – при неподходящи или повредени триони поради центробежната

сила части могат да бъдат изхвърлени експлозивно.

Трионите, които са предвидени за рязане на дърво или подобни материали, трябва да отговарят на EN 847-1.

Не трябва да се използват:

- триони от високолегирана високоскоростна стомана (HSS);
- повредени триони;
- режещи дискове.



Опасност!

- Монтирайте триона само с оригинални части.
 - Не използвайте хлабави редуциращи пръстени; в противен случай трионът може да се отдели!
 - Трионите трябва да са монтирани така, че да работят без дисбаланс и биене и при работа да не могат да се отделят.
11. Затворете отново люлеещия (4) защитен капак.
 12. Поставете външния (40) фланец – плоската страна трябва да сочи към мотора!
 13. Завийте затегателния болт с шайба (39) обратно на часовниковата стрелка (лява резба!) и затегнете с ръка.
 14. Фиксиране на триона: натискайте фиксиращото (16) копче и при това въртете триона с другата ръка, докато фиксиращото копче се застопори. Задръжте фиксиращото копче натиснато.



Опасност!

- Не удължавайте шестостенния ключ.
- Не затягайте шестостенния болт с удари върху шестостенния ключ.
- 15. Затегнете затегателния болт (39) с шестостенния (12) ключ.
- 16. Проверете функцията. За целта завъртете режещата глава надолу:
 - При завъртането надолу люлеещият защитен капак трябва да активира триона, без да опира в други части.
 - При вдигането на циркуляра в изходно положение люлеещият защитен капак трябва автоматично да покрие триона.
 - Завъртете триона с ръка. Трионът трябва да може да се върти във всяко положение на преместване, без да опира в други части.

10.2 Смяна на вложката на плота



Опасност!

При повредена вложка на плота (8) съществува опасност дребни предмети да заседнат между вложката на плота и триона и да блокират триона. Веднага сменяйте повредените вложки на плота!

1. Развийте болтовете на вложката на плота. При необходимост завъртете въртящия се плот и наклонете режещата глава, за да можете да достигнете до болтовете.
2. Свалете вложката на плота.
3. Поставете нова вложка на плота.
4. Затегнете болтовете на вложката на плота.

10.3 Регулиране на ограничителя на детайла

1. Развийте болта с вътрешен (45) шестостен.
2. Регулирайте ограничителя на детайла (24) така, че да стои точно под формата на правоъгълник спрямо триона, щом въртящият се плот се фиксира в положение 0°.
3. Затегнете болта с вътрешен (45) шестостен.

10.4 Регулиране на настройката на наклон

Болтовете за фина настройка (46) за регулиране на наклона се намират отляво и отдясно на машината. При KGS 305 допълнително в горния диапазон (0°) (виж фиг. J):

KGS/KS...: ляв болт = 0°, десен болт = 45°
KGS 305 M: ляв болт = 45° наляво, горен болт = 0°, десен болт = 45° надясно

Освободете шестостенната контрираща гайка, регулирайте леко от шестограшния регулиращ болт и след това отново фиксирайте с шестостенната контрагайка. Проверете регулирането на наклона с ъгъл. Еwent. повторете операцията.

10.5 Леко регулиране на фиксиращия лост

Само при нужда: Ако с лостовете (15) und (33) не може да бъде постигната достатъчна фиксираща сила, лостовете могат да бъдат адаптирани.

Развийте винта торкс в лоста, свалете лоста и с леко завъртане отново го поставете върху шестостенния болт. Отново завинтете с винта торкс.

10.6 Почистване на уреда

Стърготините и прахът да се отстранят с четка или прахосмукачка от:

- регулиращите устройства;
- елементите за обслужване;
- охлаждащия отвор на мотора;
- пространството под вложката на плота;
- Индикация на линията за рязане (Демонтирайте триона, почистете с кърпа или мека четка.)
- Система със защитен капак

10.7 Съхраняване на уреда



Опасност!

- Съхранявайте уреда така, че никой да не може да се нарани на стоящия уред.
- Уверете се, че никой не може да се нарани на стоящия уред.



Внимание!

- Не съхранявайте уреда без опора на открито или във влажна среда.

10.8 Поддръжка

Преди всяка употреба

- Отстранявайте стърготините с прахосмукачка или четка.
 - Проверявайте захранващия кабел и щепсела или акумулаторния пакет за повреди, при необходимост дайте да се сменят от електроспециалист.
 - Проверявайте всички движещи части, дали могат да се движат свободно през цялата зона на движение.
- Редовно, според условията на употреба**
- Проверявайте, при необходимост стягайте всички винтови/болтови съединения.
 - Проверявайте възвратната функция на режещата глава (поради пружинната сила режещата глава трябва да се връща в горно изходно положение), при необходимост дайте пружината да се смени.
 - Леко смазвайте водещите елементи.

11. Съвети и трикове

- При дълги детайли използвайте подходящи опори отляво и отдясно.
- При наклонени разрези дръжте детайла вдясно от триона.
- При рязане на малки участъци използвайте допълнителен ограничител (като допълнителен ограничител може да послужи например подходяща дървена дъска, която се завинтва на ограничителя на уреда).

– При рязане на изметната (деформирана) дъска (49) поставете огънатата навън страна на ограничителя за детайла.

– Детайлите да не се режат изправени, а да се поставят легнали върху въртящия се плот.

12. Принадлежности

Използвайте само оригинални акумулаторни пакети и принадлежности Metabo или CAS (Cordless Alliance System).

Използвайте само принадлежности, които отговарят на изискванията и параметрите, посочени в настоящото ръководство за експлоатация.

A Спрей за ремонт и поддръжка за отстраняване на остатъци от смола и за консервиране на метални повърхности.
0911018691

B Засмукващ адаптер Multi за присъединяване на засмукващи маркучи с конектор 44, 58 или 100 mm 0910058010

C Универсален аспириращ уред Metabo (виж каталога)

D Опори:
Универсална машинна стойка UMS631317000
Мобилна опора KSU 251 Mobile 629007000
Опора KSU 251 629005000
Опора KSU 401 629006000

E Стойки на ролки:
RS 420 0910053353

F Зарядни устройства: ASC 145, и т. н.

G Акумулаторни пакети с различен капацитет. Купувайте само акумулаторни пакети с напрежение, което е подходящо за Вашия електрически инструмент.
Арт. №: 625369000 (8,0 Ah, LiHD)
Арт. №: 625368000 (5,5 Ah, LiHD)
и т. н.

Триони за KS 216 M / KGS 216 M:

H Трион Power Cut Wood - професионален 628009000

216 x 2,4 / 1,8 x 30 24 WZ 5° neg
за надлъжни и напречни разрези в масивна дървесина

I Трион Precision Cut Classic 628060000
216 x 2,4 / 1,8 x 30 40 WZ 5° neg
за надлъжни и напречни разрези в масивна дървесина и талашитени плоскости

J Трион Multi Cut Classic 628066000
216 x 2,4 / 1,8 x 30 60 FZ/TZ 5° neg
за надлъжни и напречни разрези в материали с покритие, ламинат, пластмаси и алуминиеви профили

Триони за KGS 254 M:

K Трион Precision Cut Classic 628061000
254 x 30 x 2,4/1,8 48 WZ 5° neg
за надлъжни и напречни разрези в масивна дървесина и талашитени плоскости

L Трион Multi Cut - професионален 628223000
254 x 30 x 2,4/1,6 80 FZ/TZ 5° neg
за надлъжни и напречни разрези в материали с покритие, ламинат, пластмаси и алуминиеви профили

Триони за KGS 305 M:

M Трион Precision Cut Classic 628064000
305 x 30 x 2,4/1,8 56 WZ 5° neg
за надлъжни и напречни разрези в масивна дървесина и талашитени плоскости

N Трион Multi Cut 628091000
305 x 30 x 2,8/2,0 96 FZ/TZ 5° neg,
за надлъжни и напречни разрези в материали с покритие, ламинат, пластмаси и алуминиеви профили

Триони за KGS 18 LTX BL 216:

O Трион Precision Cut Classic 628065000
216 x 1,8 / 1,2 x 30 40 WZ 5°
за надлъжни и напречни разрези в масивна дървесина и талашитени плоскости

Триони за KGS 18 LTX BL 254:

P Трион "cordless cut wood - classic" 628690000
254x2,2/1,6x30mm 48 WZ
за надлъжни и напречни разрези в масивна дървесина и талашитени плоскости

Триони за KGS 18 LTX BL 305:

Q Трион "cordless cut wood - classic"
628693000

305x2,2/1,6x30mm 56 WZ

за надлъжни и напречни разрези в масивна дървесина и талашитени плоскости

Вижте пълната програма с принадлежности на www.metabo.com или в каталога.

13. Ремонт



Опасност!

Ремонти на електрическите инструменти могат да се извършват само от електроспециалисти!

Дефектен кабел за свързване към мрежата се сменя само със специален, оригинален кабел за свързване към мрежата на Metabo, който може да бъде закупен от сервиза на Metabo.

За електрически инструменти Metabo, които се нуждаят от ремонт, се обръщайте към представителството на Metabo при Вас. Вижте адресите на www.metabo.com.

Списъци на резервните части можете да свалите на www.metabo.com.

14. Защита на околната среда

Следвайте националните разпоредби за екологично изхвърляне на отпадъците и рециклиране на излезлите от употреба машини, опаковки и принадлежности.

Опаковъчните материали трябва да се изхвърлят в съответствие с тяхната маркировка съгласно комуналните разпоредби. Допълнителни указания ще намерите на www.metabo.com в рубриката Service.



Само за страните от ЕС: Не изхвърляйте електрическите инструменти в битовите отпадъци!

Съгласно европейската директива 2012/19/EC за излязлото от употреба електрическо и електронно оборудване и прилагането на националното законодателство неизползваемите електрически инструменти трябва да се събират отделно и да се рециклират екологично.

15. Проблеми и неизправности

По-надолу са описани проблеми и неизправности, които можете да отстраните сами. Ако тук описаните помощни мерки за отстраняване не Ви помагат, вижте глава 13. "Ремонт".



Опасност!

Във връзка с проблеми и неизправности възникват особено много злополуки. Затова имайте предвид:

- Преди всяко отстраняване на неизправност издърпвайте щепсела или отстранявайте сваления се акумулаторен (31) пакет.
- След всяко отстраняване на повреда отново пуснете в действие и проверете всички предпазни устройства.

Липсва функция за вертикално рязане спрямо детайла

Транспортният фиксатор е фиксиран:

- Издърпайте транспортния фиксатор.

Мощността на циркуляра е прекалено малка

Трионът е затъпен (трионът има евентуално петна от изгаряне отстрани);

Трионът е неподходящ за материала (вижте глава 12. "Принадлежности");

Трионът е деформиран:

- Сменете триона (вижте глава 10. "Поддръжка").

Циркулярът вибрира силно / Трионът се движи ексцентрично

Трионът е деформиран:

- Сменете триона (вижте глава 10. "Поддръжка").

Трионът не е монтиран правилно:

- Монтирайте триона правилно (вижте глава 10. "Поддръжка").
- Евент. превъртете леко триона на позиция към вътрешния фланец.

Въртящият се плот е трудно подвижен

Под въртящия се плот има стърготини:

- Отстранете стърготините.

Индикацията на линията за рязане свети само слабо

При използване на дървесина богата на смоли може да се стигне до замърсяване на LED.

- Почистете лещата, в този случай, с промиващ бензин.

16. Технически данни

Разяснения за данните на страница 4.

Запазваме си правото на промени в името на техническия прогрес.

- U = мрежово напрежение / напрежение на акумулаторния пакет
- I = номинален ток
- F = мин. предпазител
- P₁ = номинална консумируема мощност
- IP = вид защита
- n₀ = обороти на празен ход
- v₀ = макс. скорост на рязане
- D = диаметър на триона (външен)
- d = отвор на триона (вътре)
- b = макс. ширина на зъба на триона
- A = размери (ДхШхВ)
- m = тегло

Изисквания към инсталацията за изсмукване на стърготини:

- D₁ = диаметър на присъединяване на засмукващия накрайник
- D₂ = минимален въздушен дебит
- D₃ = минимално подналягане на засмукващия накрайник
- D₄ = минимална скорост на въздуха на засмукващия накрайник

Максимално сечение на детайла виж таблицата на страница 4.

Измерените стойности са определени съгласно EN 62841.

Разрешена температура на околната среда при работа:

-20 °C до 50 °C (ограничена мощност при температури под 0 °C). Разрешена температура на околната среда при съхранение: 0 °C до 30 °C.

Препоръчителна температура на околната среда при зареждане: 0 °C до 40 °C.

~ променлив ток

=== Постоянен ток

Машина със защитен клас II

Дадените технически данни са с включени допуск (според съответните действащи стандарти).

Емисионни стойности

Тези стойности дават възможност за оценка на емисиите на електрическия инструмент и за сравняване на различни електрически инструменти. В зависимост от работните условия, състоянието на електрическия инструмент или на електрическите инструменти действителното натоварване може да е по-голямо или по-малко. За оценка вземете предвид работните почивки и фазите на по-малко натоварване. Въз основа на съобразените стойности за оценка определете защитни мерки за потребителите, например организационни мерки.

Типични акустични нива на звука (съгласно EN 62841):

- L_{рА} = ниво на звуково налягане
- L_{WA} = ниво на звукова мощност
- K_{рА}, K_{WA} = неопределеност

Да се носят антифони!



ГАРАНЦИОННА КАРТА

МОДЕЛ.....

СЕРИЕН №

СРОК

(за подробности виж гаранционните условия)

№, дата на фактура / касов бон.....

ДАНИИ ЗА КУПУВАЧА

ИМЕ/ФИРМА

(попълва се от служителя)

АДРЕС.....

(попълва се от служителя)

ДАНИИ ЗА ПРОДАВАЧА

ИМЕ/ФИРМА

(попълва се от служителя)

АДРЕС

(попълва се от служителя)

ДАТА/ПЕЧАТ

СЕРВИЗЕН ПРОТОКОЛ

Приеман протокол	Дата на приемане	Описание на дефекта	Дата на предаване	Подпис

Централен сервиз: София, бул: "Ломско шосе" 246, тел.: 0700 44 155 (безплатен за цялата страна)

e-mail: info@euromasterbg.com

ГАРАНЦИОННИ УСЛОВИЯ

ЗАДЪЛЖИТЕЛНИ ДОКУМЕНТИ:

- Копие от фактура
- Гаранционна карта
- Разпечатка на регистрацията в интернет за 3-годишна гаранция

ГАРАНЦИОННИ СРОКОВЕ:

Минималната законова гаранция от 24 месеца по смисъла на ЗЗП, важи само за физически лица, за юридически лица гаранцията е 12 месеца, освен ако не е упоменато друго от производителя:

- Електроинструменти Метабо и, регистрирани в интернет на адрес: www.metabo.com/xxl в едномесечен срок след закупуването им 3 години
 - Електроинструменти Метабо без регистрацията в интернет 1 година
 - Акумулаторни батерии Метабо > 4 Ah 3 години
 - Други Акумулаторни батерии и Зарядни устройства 6 месеца
- Всички неизправности по функционирането на машините, причинени от дефекти по сглобяването или по материала, забелязани по време на гаранционния срок, се отстраняват безплатно в централен сервиз на Евромасер Импорт-Експорт ООД - град София.

ОТ ГАРАНЦИЯ СА ИЗКЛЮЧЕНИ:

- Повреди, причинени от естествено износване на четки, гумени плотове, ремъци, патронници, масло, лагери, о-пръстени, грес, кабели, сервизни пакети за профилактика, филтри свещи и други
- Повреди причинени от претоварване, лошо поддържане, замърсяване, пренапрежение
- Счупвания и пукнатини, причинени от удар
- Дефекти, причинени от износени или нестандартни консумативи
- Дефекти, които се дължат на неспазване инструкцията за експлоатация, претоварване и дейности, несъответстващи на техническите характеристики на машината
- Рекламация се приема само ако машината не е отваряна от потребителя или от неоторизиран сервиз.

ПРАВИЛА НА ТЪРГОВСКА ГАРАНЦИЯ ЗА ПОТРЕБИТЕЛСКИ СТОКИ:

Независимо от търговската гаранция продавачът отговаря за липсата на съответствие на потребителската стока с договора за продажба съгласно гаранцията по чл. 112 – 115.

Чл. 112. (1) При несъответствие на потребителската стока с договора за продажба потребителят има право да предяви рекламация, като поиска от продавача да приведе стоката в съответствие с договора за продажба. В този случай потребителят може да избира между извършване на ремонт на стоката или замяната ѝ с нова, освен ако това е невъзможно или избраният от него начин за обезщетение е непропорционален в сравнение с другия.

(2) Смята се, че даден начин за обезщетяване на потребителя е непропорционален, ако неговото използване налага разходи на продавача, които в сравнение с другия начин на обезщетяване са неразумни, като се вземат предвид:

1. стойността на потребителската стока, ако нямаше липса на несъответствие;
2. значимостта на несъответствието;
3. възможността да се предложи на потребителя друг начин на обезщетяване, който не е свързан със значителни неудобства за него.

Чл. 113. (1) Когато потребителската стока не съответства на договора за продажба, продавачът е длъжен да я приведе в съответствие с договора за продажба.

(2) Привеждането на потребителската стока в съответствие с договора за продажба трябва да се извърши в рамките на един месец, считано от предявяването на рекламацията от потребителя.

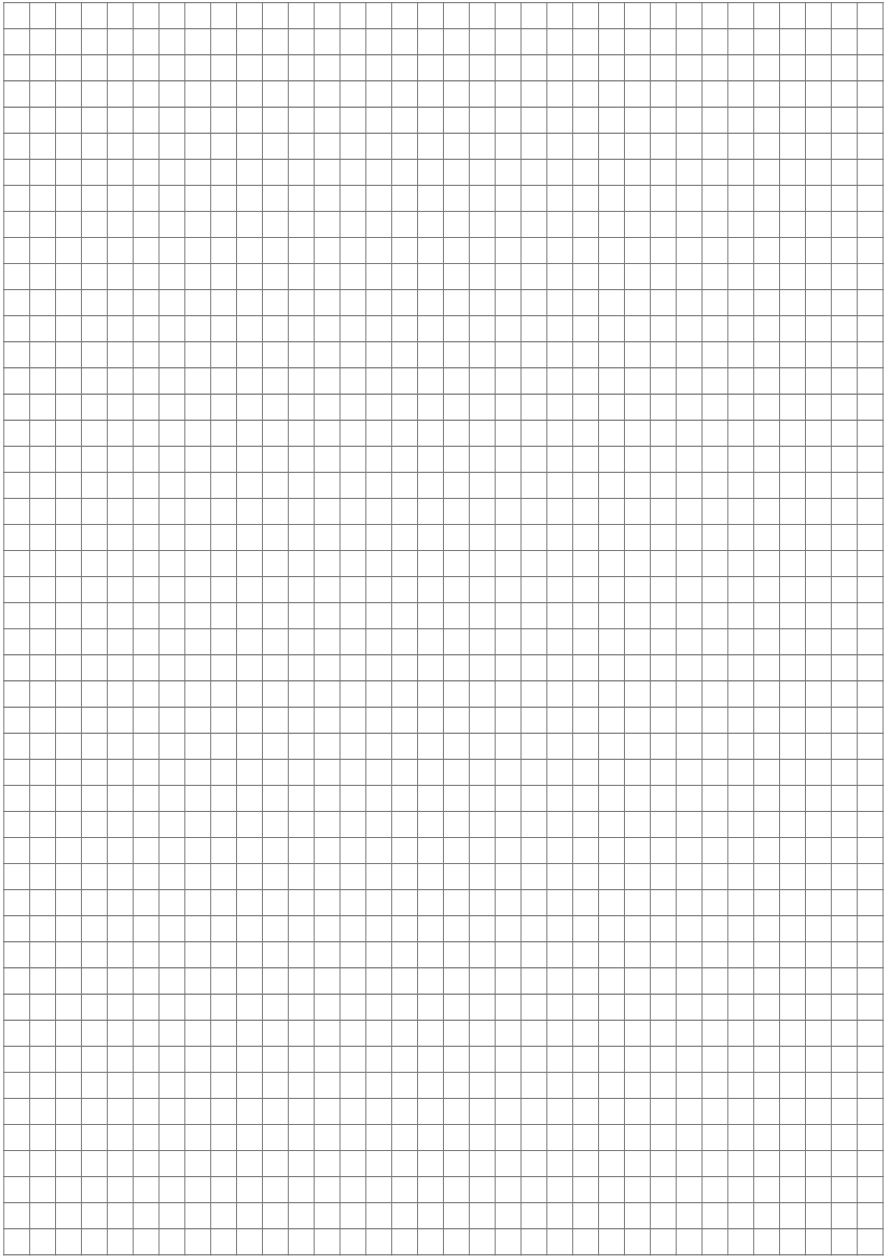
(3) След изтичането на срока по ал. 2 потребителят има право да развали договора и да му бъде възстановена заплатената сума или да иска намаляване на цената на потребителската стока съгласно чл. 114.

(4) Привеждането на потребителската стока в съответствие с договора за продажба е безплатно за потребителя. Той не дължи разходи за експедиране на потребителската стока или за материали и труд, свързани с ремонта ѝ, и не трябва да понася значителни неудобства.

(5) Потребителят може да иска и обезщетение за претърпените вследствие на несъответствието вреди.

Чл. 114. (1) При несъответствие на потребителската стока с договора за продажба и когато потребителят не е удовлетворен от решаването на рекламацията по чл. 113, той има право на избор между една от следните възможности:

1. разваляне на договора и възстановяване на заплатената от него сума;
 2. намаляване на цената.
- (2) Потребителят не може да претендира за възстановяване на заплатената сума или за намаляване цената на стоката, когато търговецът се съгласи да бъде извършена замяна на потребителската стока с нова или да се поправи стоката в рамките на един месец от предявяване на рекламацията от потребителя.
- (3) Търговецът е длъжен да удовлетвори искане за разваляне на договора и да възстанови заплатената от потребителя сума, когато след като е удовлетворил три рекламации на потребителя чрез извършване на ремонт на една и съща стока, в рамките на срока на гаранцията по чл. 115, е налице следваща поява на несъответствие на стоката с договора за продажба.
- (4) Потребителят не може да претендира за разваляне на договора, ако несъответствието на потребителската стока с договора е незначително. Чл. 115. (1) Потребителят може да упражни правото си по този раздел в срок до две години, считано от доставянето на потребителската стока.
- (2) Срокът по ал. 1 спира да тече през времето, необходимо за поправката или замяната на потребителската стока или за постигане на споразумение между продавача и потребителя за решаване на спора.
- (3) Упражняването на правото на потребителя по ал. 1 не е обвързано с никакъв друг срок за предявяване на иск, различен от срока по ал. 1.





EUROMASTER IMPORT EXPORT LTD



1231, Sofia, Bulgaria, 246 Lomsko shose Blvd.,

tel.: +359 700 44 155

fax: + 359 2 934 00 90

www.euromasterbg.com; e-mail: info@euromasterbg.com